

KG AUTO

LIMIT SERIES
SMALL LIMIT SERIES
MICRO SWITCH SERIES

KG SWITCH SERIES, KD SWITCH SERIES
KM METAL SWITCH SERIES
ULTRA SWITCH SERIES (12, 25, 30)

LED Sign Tower Series

Ø45/57/60 싸인타워 시리즈 (LED SIGN TOWER Series)

- 155 Ø60 LED 멀티 5색 싸인 타워
- 157 LED 점동 / 점멸형 7색 표시등
- 160 Ø45 LED 싸인타워 램프형
(Ø45 LED lamp type)
- 166 Ø57 LED 싸인타워 램프형
(Ø57 LED lamp type)
- 172 Ø60 LED 싸인타워 램프형
(Ø60 LED lamp type)



LED 점동 / 점멸 / 부저
1단에서 5색 컬러 구현



INNOVATE NOW!

LED SIGN TOWER Series

특징 (Features)

1. Ø45 원주형 라운드 형상 구조
(Ø45 columnar structure of the round geometry.)
2. DECO를 적용하여 각 단수별로 색상 분리도 강화
(New concept design, visibility enhancement.)
3. 내, 외면 렌즈 주름 강화로 빛 확산 최대화
(Lenses for maximum light diffusion as wrinkles.)
4. 상단 위치의 부저는 다이얼 노브 방식으로 부저의 음량을 조절
(Located at the top of the buzzer and the sound can be controlled volume with dial knob.)
5. 충격에 강한 PC재질의 렌즈를 적용하여 신뢰성 강화
(Shock-resistant polycarbonate material reinforces the reliability by applying the lens.)
6. CE

Ø45 싸인타워



성능 (Performance)

구분 (Division)	LED type signal tower lamp			
형명 (Model)	KG-45S-L	KG-45SB-L	KG-45SF-L	KG-45SFB-L
기능 (Function)	점등 (light only)	점등&부저 (light & buzzer)	점등&점멸 (light & flash)	점등, 점멸&부저 (light, flash & buzzer)
단수 (Stack)	1~5단 (Stack)			
점멸수 (Flashing time)	60~70times/min.			
부저 음압 (Volume)	80dB		80dB	
정격 (Power supply voltage)	24V AC/DC, 110V AC, 220V AC (50/60Hz)			
사용 온도 (Temp)	-5℃ ~ 50℃			
사용 습도 (Humidity)	35% ~ 85% R.H.			
방사 각도 (Angle)	360°			
LENS 재질 (Material)	Polycarbonate(PC)			
PIPE 재질 (Material)	알루미늄 (Aluminum)			
LENS 색상 (Color)	적, 황, 녹, 청, 백(투명) (Red, Yellow, Green, Blue, White)			
보호 등급 (Degree protection)	IP20(실내용) (indoor)			

소비전류 (Current consumption)

범주 (Category)		24V AC/DC	110V AC	220V AC
적용 단수 (Number of stack)	1단	100mA	3W이하	4W이하
	2단	130mA		
	3단	155mA		
	4단	180mA		
	5단	210mA		

형명 구성 (Name composition)

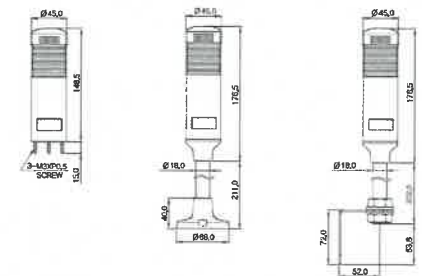
Ø45 LED 램프형 베이지색 (LED Lamp Beige Color)

KG 45SF 1 1 1 P

- KG : KG AUTO
- 동작기능 (Operation)
 - S : 점등 (Light only)
 - SB : 점등, 부저 (Light / Buzzer)
 - SF : 점등, 점멸 (Light / Flash)
 - SFB : 점등, 점멸, 부저 (Light / Flash / Buzzer)
- 정격전압 (Voltage)
 - D2 : 24V a.c/d.c (DC 12V 사용 불가)
 - V1 : 110V a.c V2 : 220V a.c
- 단수 (Stack)
 - 1 : 적 (R)
 - 2 : 적, 녹 (R, G)
 - 3 : 적, 황, 녹 (R, Y, G)
 - 4 : 적, 황, 녹, 청 (R, Y, G, B)
 - 5 : 적, 황, 녹, 청, 백 (R, Y, G, B, W)
- 램프사양 (Lamp spec)
 - L : LED램프 (LED Lamp)
- 브라켓 사양 (Bracket specification)
 - 두표시 : L형 브라켓 (L Type Bracket)
 - P : 파이프 + 받침대 (Pipe + Plate)
 - D : 직접취부 (Direct fixing type)

외형 및 도면 (External form/ Drawing)

LED 램프 1단 (LED Lamp Stack 1)



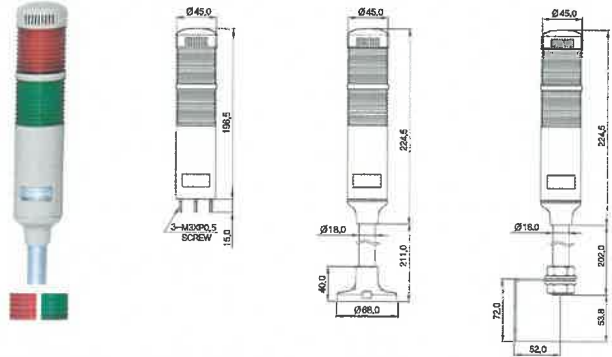
KG - 45S - D2 - 1L(24V a.c/d.c) / KG - 45S - V2 - 1L(220V a.c)
 KG - 45SB - D2 - 1L(24V a.c/d.c) / KG - 45SB - V2 - 1L(220V a.c)
 KG - 45SF - D2 - 1L(24V a.c/d.c) ; KG - 45SF - V2 - 1L(220V a.c)
 KG - 45SFB - D2 - 1L(24V a.c/d.c) / KG - 45SFB - V2 - 1L(220V a.c)

LED SIGN TOWER Series

innovate now!

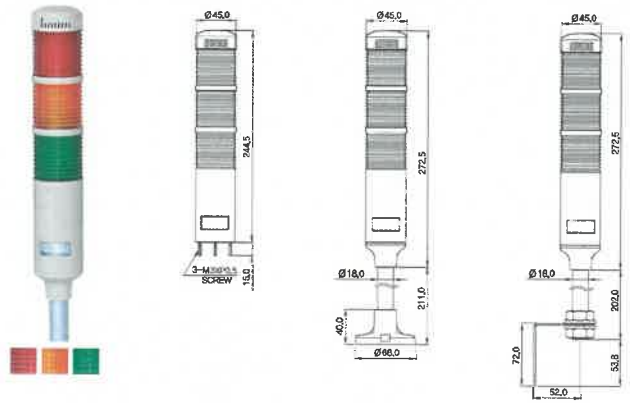
Ø45 싸인타워

LED 램프 2단
(LED Lamp Stack 2)



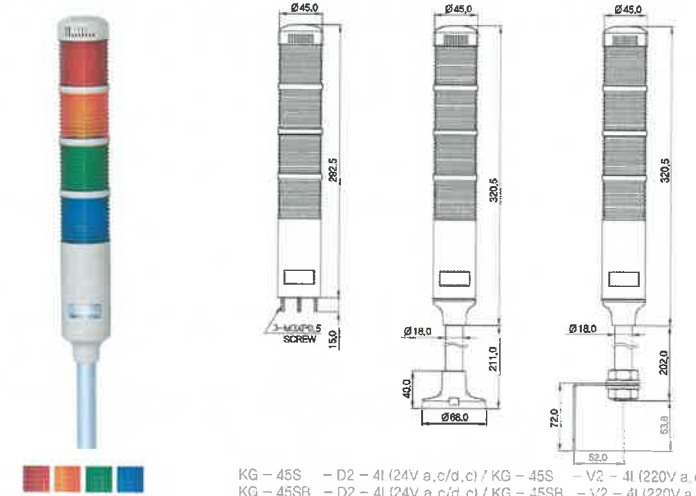
KG-45S - D2 - 2L(24V a,c/d,c) / KG-45S - V2 - 2L(220V a,c)
 KG-45SB - D2 - 2L(24V a,c/d,c) / KG-45SB - V2 - 2L(220V a,c)
 KG-45SF - D2 - 2L(24V a,c/d,c) / KG-45SF - V2 - 2L(220V a,c)
 KG-45SFB - D2 - 2L(24V a,c/d,c) / KG-45SFB - V2 - 2L(220V a,c)

LED 램프 3단
(LED Lamp Stack 3)



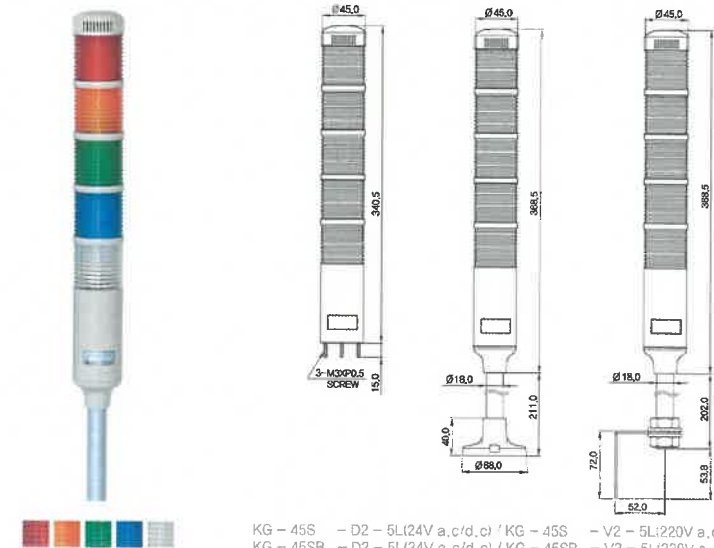
KG-45S - D2 - 3L(24V a,c/d,c) / KG-45S - V2 - 3L(220V a,c)
 KG-45SB - D2 - 3L(24V a,c/d,c) / KG-45SB - V2 - 3L(220V a,c)
 KG-45SF - D2 - 3L(24V a,c/d,c) / KG-45SF - V2 - 3L(220V a,c)
 KG-45SFB - D2 - 3L(24V a,c/d,c) / KG-45SFB - V2 - 3L(220V a,c)

LED 램프 4단
(LED Lamp Stack 4)



KG-45S - D2 - 4L(24V a,c/d,c) / KG-45S - V2 - 4L(220V a,c)
 KG-45SB - D2 - 4L(24V a,c/d,c) / KG-45SB - V2 - 4L(220V a,c)
 KG-45SF - D2 - 4L(24V a,c/d,c) / KG-45SF - V2 - 4L(220V a,c)
 KG-45SFB - D2 - 4L(24V a,c/d,c) / KG-45SFB - V2 - 4L(220V a,c)

LED 램프 5단
(LED Lamp Stack 5)

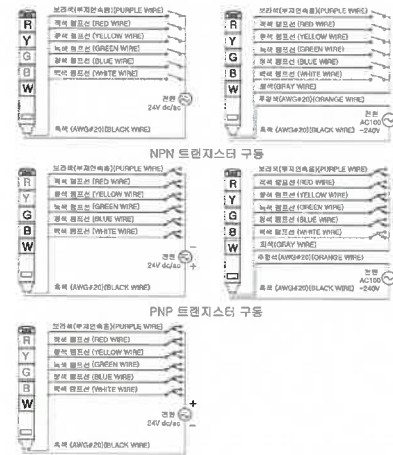


KG-45S - D2 - 5L(24V a,c/d,c) / KG-45S - V2 - 5L(220V a,c)
 KG-45SB - D2 - 5L(24V a,c/d,c) / KG-45SB - V2 - 5L(220V a,c)
 KG-45SF - D2 - 5L(24V a,c/d,c) / KG-45SF - V2 - 5L(220V a,c)
 KG-45SFB - D2 - 5L(24V a,c/d,c) / KG-45SFB - V2 - 5L(220V a,c)

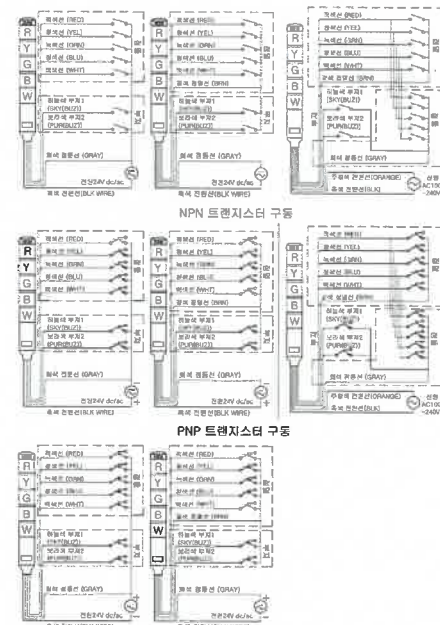
LED SIGN TOWER Series

접속도 (Connection diagram)

▶ 점등 & 부저 전용



▶ 점등 & 점멸 & 부저



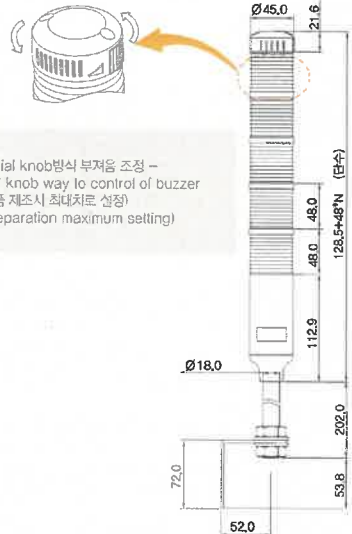
Ø45 싸인타워

1. 반드시 각 사양별 접속도에 따른 결선을 준수하여 주시기 바랍니다.
Be sure to observe final period in accordance with the connection diagram of each specifications.

2. 점멸, 점등 AC 사양의 경우 실대로 점멸선(핑크색)과 점등선(하늘색)을 전원선(흑색, 주황색)에 같이 접속하지 마십시오. 회로가 손상됩니다.
If flashing, lighting AC specification, never connect the power line(black, orange) and flashing(pink), lighting(skyblue) line don't get together.

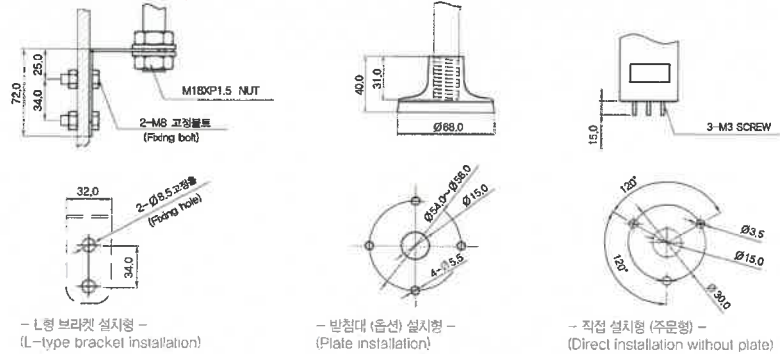
3. 부저(갈색선은 점멸선(핑크색)과 점등선(하늘색)에 연결하시면 각각 단속음과 연속음으로 선택할 수 있으며 원하는 램프색을 점멸할 경우 부저와 표시등이 동시에 구동될 수 있습니다.
When you connect a buzzer for flashing line (pink) and lighting line (skyblue) You can choose a broken sound and continuous sound, if you need to connect the line with the desires, Lamp and Buzzer at the same time.

외형도 (Appearance)



- Dial knob 방식 부저음 조정 -
Dial knob way to control of buzzer
(제품 제조시 최대치로 설정)
(Preparation maximum setting)

설치도 (Panel cutout)



안전상 주의 사항 (Safety information)

⚠ 위험 Danger	1. 본 제품의 배선을 연결하거나 LED 키를 교환하기전 반드시 전원을 끄고 작업하시기 바랍니다. 감전의 위험이 있습니다. Be sure to turn off power before connecting wires or changing LED Kit, it can cause electric shock.
⚠ 경고 Warning	1. 전원을 연결하기 전에 결선이 올바르게 되어 있는지 반드시 확인하고 전원을 인가하시기 바랍니다. 그렇지 않은 경우 제품의 고장 및 파손을 초래할 수 있습니다. Please check for the correct connecting wire before installing it. Incorrect wiring will cause a break down of product. 2. 반드시 규정된 정격 전압을 사용하시기 바랍니다. 과전압은 제품 수명의 단축과 고장을 초래할 수 있습니다. Please check for the correct voltage. Over voltage will cause by malfunction of product.
⚠ 주의 Caution	1. 본 제품은 실내용입니다. 실내에서 사용하시기 바랍니다. This product is only suitable for indoor use. 2. 제품에 강한 충격을 주지 않도록 유의하시기 바랍니다. Applying a strong shock on the outside of product may cause a break down. 3. 설명서에 따른 배선을 준수하지 않을 경우 제품의 이상 동작과 고장을 초래할 수 있습니다. Please refer to the "wiring diagram" when you wire the product. 4. 제품을 분리 혹은 설치시 반드시 연결된 주 장비의 전원을 차단하고 작업을 진행하시기 바랍니다. When mounting/dismounting/the product, please conduct operations after turning off the power of the main unit. 5. 제품은 진동이 심하지 않고 지지력이 강한 곳에 설치하여 주시기 바랍니다. Please choose place that has sufficient strength and vibration. 6. 제품에 신나, 벤젠 등 화학물질이 유입되거나 닿지 않도록 주의하시기 바랍니다. 변색, 고장의 원인이 됩니다. Please be cautions that contact with chemical such as thinner or benzene can cause of deformation of the product or color of change. 7. 본 사용설명서의 내용은 사전 통보 또는 예고 없이 변경될 수 있습니다. The contents of this manual may be changed without prior notification.

부품 (Parts)

구분 (Division)	모 양 (Form)	형 식 (Code)	설 명 (Explain)	구분 (Division)	모 양 (Form)	형 식 (Code)	설 명 (Explain)
P형 받침대 (P Type Stand)		KG-45SP (백색 / White) KG-45SPB (흑색 / Black)	싸인타워 수평면에 부착시 사용 (Attach the horizontal plane)	접이식 받침대 (Foldable Type)		KG-SF(흑색)	90° 접이식 받침대 (Foldable plate)
L형 받침대 (L Type Stand)		KG-SL	싸인타워 수직면에 부착시 사용 (Attach the vertical plane)	LED 램프 (LED Lamp)		KG-SD2LR, G, B, W&Y KG-SV2LR, G, B, W&Y	LED 전구 적, 녹, 청, 백(황) (LED lamp R, G, B, W&Y)
받침대 (Stand)		KG-45S (백색 / White) KG-45SPB (흑색)(Black)	P형 받침대 사용시 적용 (Applies when using the P type stand)				